

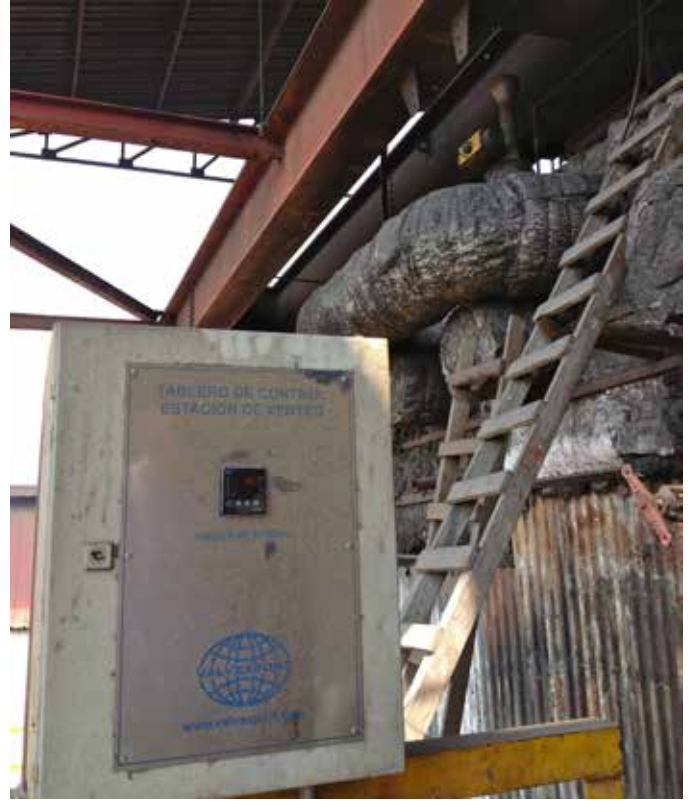
**> BOLETIN N° 5
EXPERIENCIAS EN
CENTRO AMERICA**



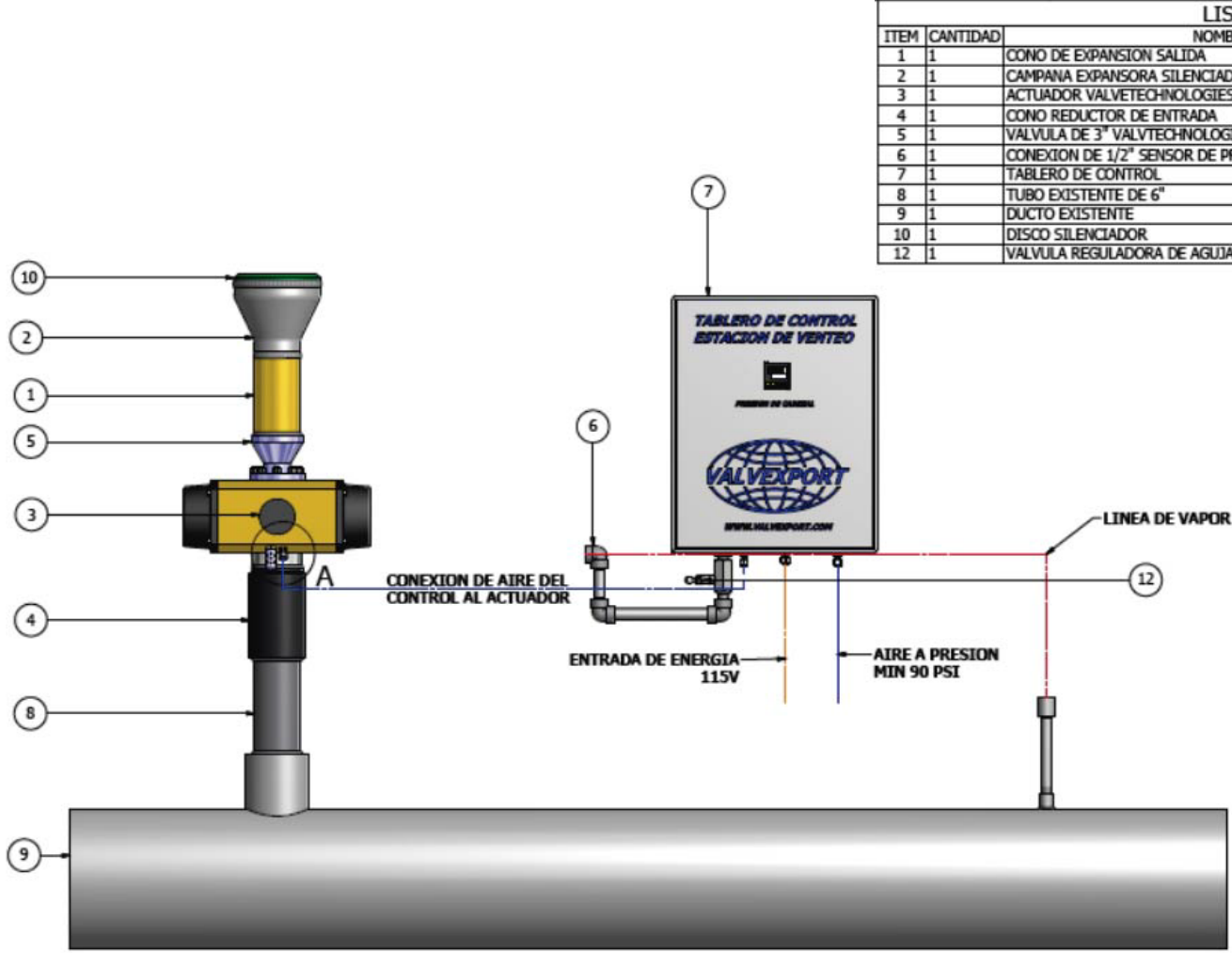
GUATEMALA, INGENO EL PILAR

1 VALVULA DE VENTEO CERO FUGAS

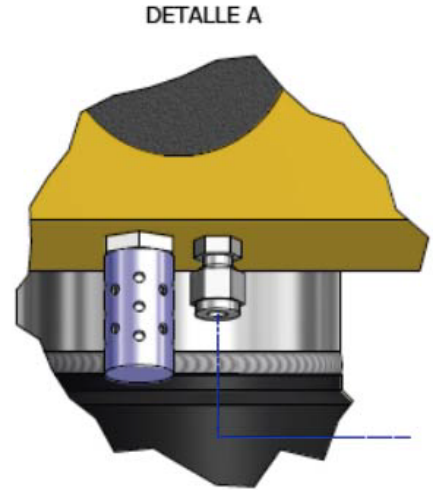
Suministramos 2 conjuntos de válvulas para venteo incluyendo difusor/silenciador en línea, actuador neumático y tablero de control. Ver diagrama N°1



INSTALACION VALVULA DE VENTEO CERO FUGAS



LISTA DE PARTES			
ITEM	CANTIDAD	NOMBRE	MATERIAL
1	1	CONO DE EXPANSION SALIDA	ACERO 4340 AL CROMO MOLIBDENO
2	1	CAMPANA EXPANSORA SILENCIADOR	ACERO 4340 AL CROMO MOLIBDENO
3	1	ACTUADOR VALVETECHNOLOGIES MODELO VTL10-510-NH2-BIH	VARIOS
4	1	CONO REDUCTOR DE ENTRADA	ACERO 4340 AL CROMO MOLIBDENO
5	1	VALVULA DE 3" VALVETECHNOLOGIES	A182-F22 (MATERIAL CUERPO)
6	1	CONEXION DE 1/2" SENSOR DE PRESION	ACERO AL CARBONO
7	1	TABLERO DE CONTROL	VARIOS
8	1	TUBO EXISTENTE DE 6"	ACERO
9	1	DUCTO EXISTENTE	ACERO
10	1	DISCO SILENCIADOR	ACERO 4340 AL CROMO MOLIBDENO
12	1	VALVULA REGULADORA DE AGUJA	ACERO INOXIDABLE



		INGENIO EL PILAR			
		PROYECTO: VALVULAS DE VENTEO CERO FUGAS DETALLE: ALIVIO LINEA DE 600 PSI			
FORMATO: A2 DIMENSIONES EN: mm. CANTIDAD: 1 MATERIAL: VER LISTA DE PARTES	REVISADO POR: Jaime Gonzalez APROBADO POR: Jaime Gonzalez FECHA: 26/10/2012	PLANO: VACF-3/030-0-1-3/4-A REVISION # 2A	OBSERVACION:		
TOLERANCIAS GENERALES: #0,5	ESCALA:	OBSERVACION:			