



BOILER-CAM

PORTABLE FURNACE INSPECTION

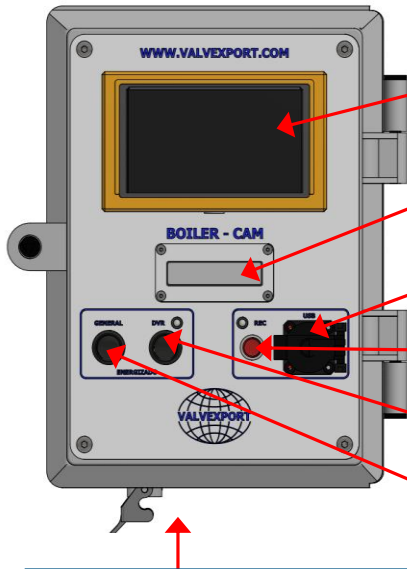


Mirilla existente

Acople sobre mirilla

Cámara acoplada

Descripción elementos principales:



Pantalla LCD de 5,5" resolución **FULL HD 1920 x 1080**

Indicador temperatura del extremo de la sonda óptica

Puerto **USB** para grabar vídeos

Pulsador para inicio y detención de la grabación formato **HDSI**

Interruptor encendido **DVR**

Interruptor general

Receptáculo industrial para cargar batería 12v 2 Ah

Batería para UPS 12v 7,5 Ah

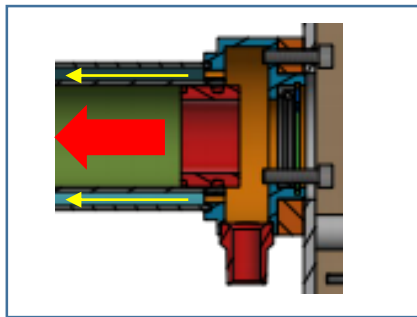
Sonda óptica


Cámara digital


Acople esférico a pared

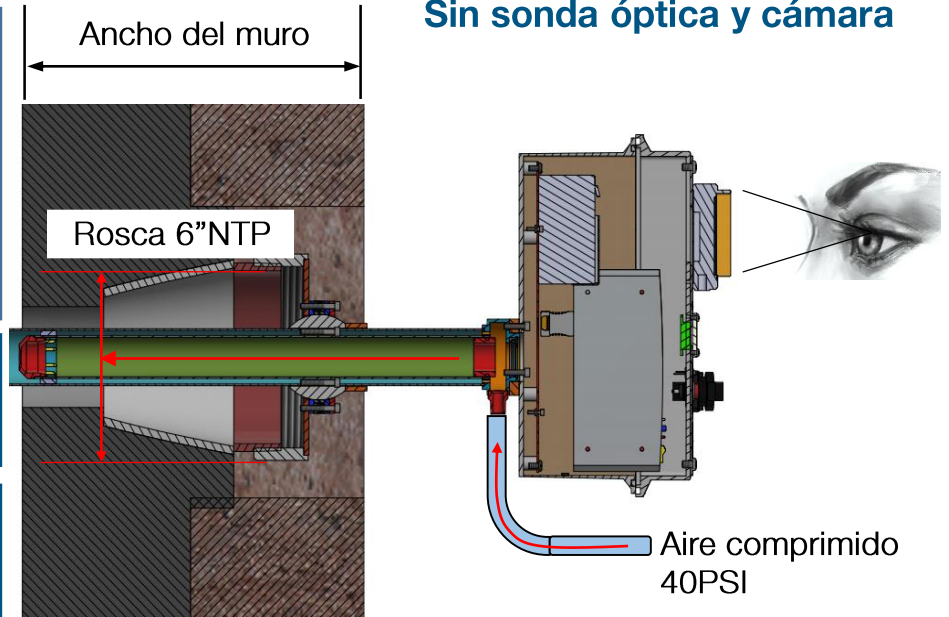
Puerto 1/2" ingreso aire refrigeración

Instalación típica sobre mirilla redonda



 Aire para enfriamiento externo de coraza protectora de la sonda

 Aire para enfriamiento directo alrededor de la sonda



Con sonda óptica y cámara insertadas

