

**> BOLETIN N° 12
EXPERIENCIAS EN
CENTRO AMERICA**



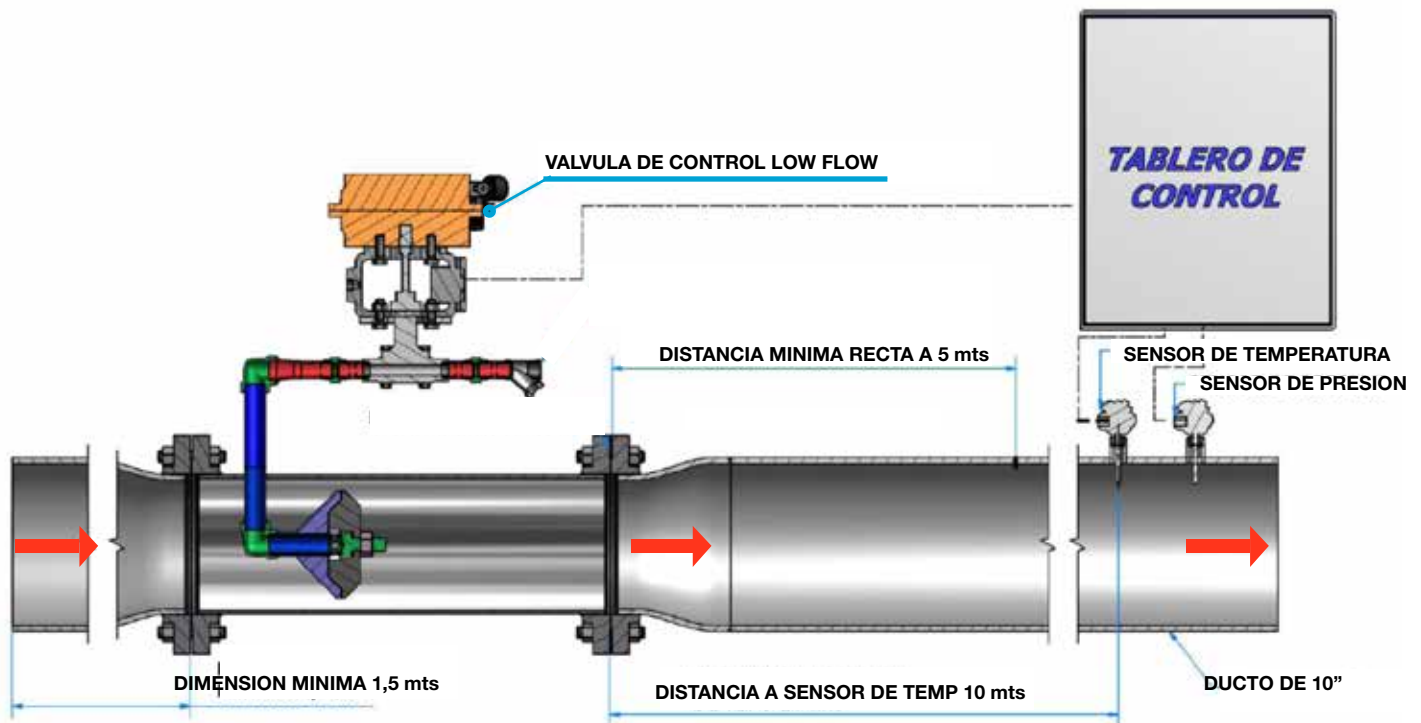
COSTA RICA, GRUPO NUMAR

1 ATEMPERADOR ANULAR EN LINEA

Diseñamos, fabricamos y suministramos un atemperador tipo anular (ver diagrama adjunto) para atemperar el vapor que sale de una turbina hasta llevarlo a una temperatura cercana a la desaturación, de forma tal que pueda ser utilizado en el proceso de esterilizado de la fruta de palma.

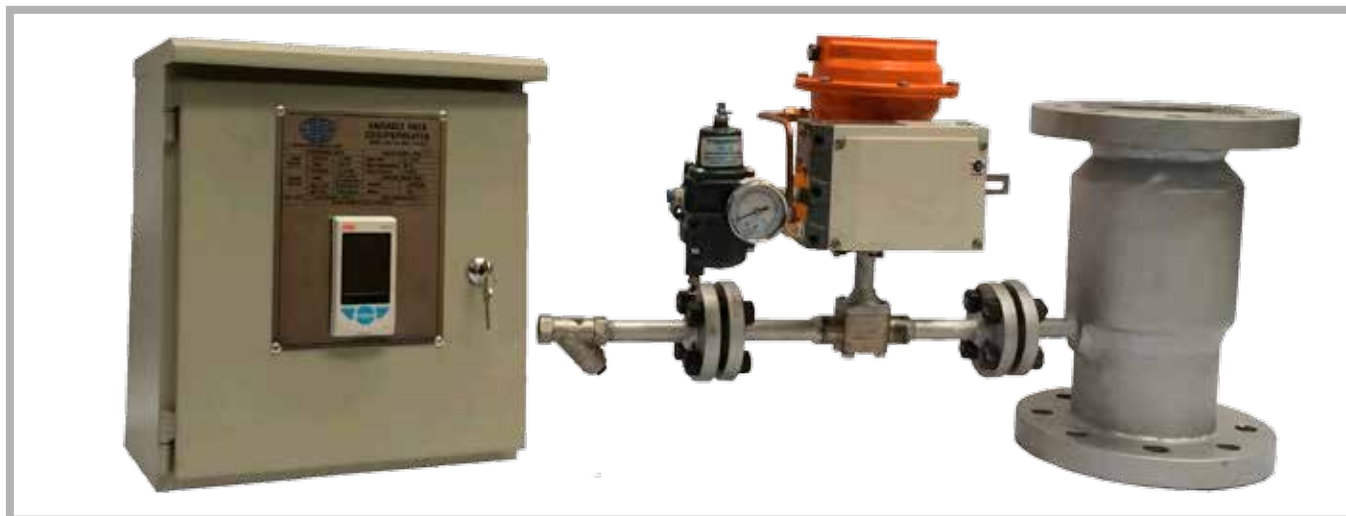


ATEMPERADOR TIPO ANULAR PARA ESTERILIZADO FRUTA DE PALMA



2 ATEMPERADOR AREA VARIABLE

En el 2010, se suministró un pirómetro infrarojo para monitoreo de la temperatura salida gases del hogar.



ATEMPERADOR AREA VARIABLE

